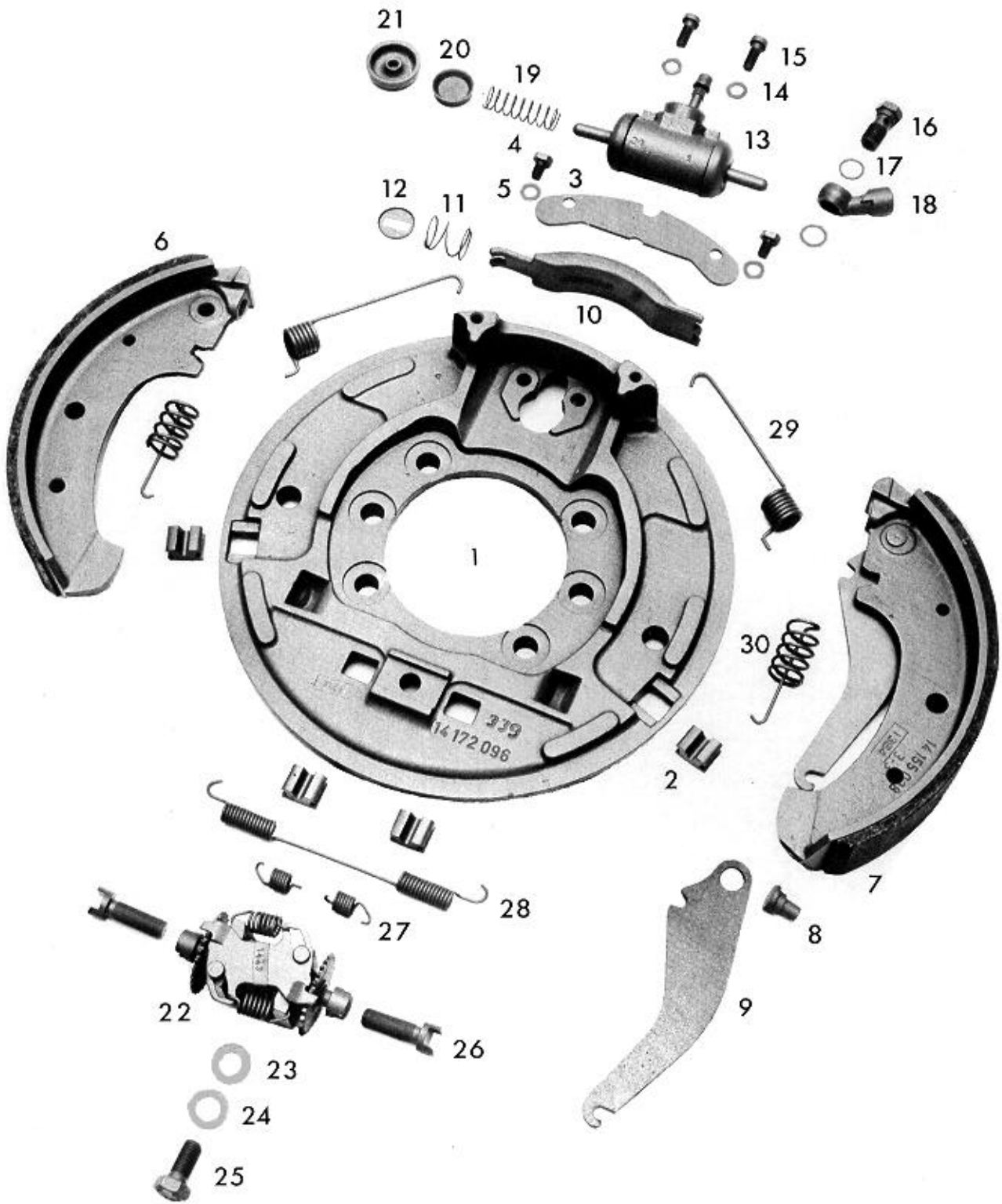


# WABCO



**Ersatzteilliste/Spare parts list/Liste pièces de rechange**  
**Bildtafel/Picture/Planche**  
**Ersatz für/Replacement for/Rechange**

**Nr.** 10 300 203/204  
**B** 300 02  
**Nr.** Ausgabe vom 30.11.1998



**Bremsen-/Brake-/Frein-Type** 300 x 55 SM-Öm

**Datum/date** 31.05.2000

| Pos. Nr. | Benennung                | Nummer<br>Number<br>Nr. Repère | Stück/Bremse<br>Qty./Brake<br>Nbr. de pièce<br>par frein | Designation                 | Désignation                                   | Bemerkung<br>Comment<br>Observation |
|----------|--------------------------|--------------------------------|--|-----------------------------|---|-------------------------------------|
|          | Bremse                   | 10 300 203                     |  | brake                       | frein   |                                     |
|          | Bremse                   | 10 300 204                     |  | brake                       | frein   |                                     |
| 1        | Bremsenträgerplatte      | 13 172 220                     | 1  | brake spider plate          | plaque de support de frein                    | zu 10 300 203                       |
|          | Bremsenträgerplatte      | 13 172 221                     | 1  | brake spider plate          | plaque de support de frein                    | zu 10 300 204                       |
| 2        | Verschlußstopfen         | 13 826 001                     | 4  | rubber plug                 | bouchon de fermeture                          |                                     |
| 3        | Lasche                   | 13 513 029                     | 1  | strap plate                 | éclisse                                       |                                     |
| 4        | Sechskantschraube        | 18 429 023                     | 2  | hexagon screw               | vis à tête hexagonale                         | M 8x12 DIN 933                      |
| 5        | Federscheibe             | 18 453 006                     | 2  | spring washer               | rondelle Grower                               | B 8 DIN 137                         |
|          | Reparatursatz Bremsbacke | 12 999 745                     | 1  | repair set brake shoe       | pochette de réparation de<br>segment de frein | geklebt, asbestfrei                 |
| 6        | Bremsbacke komplett      |                                | 2  | brake shoe with lining      | segm. de frein avec garniture                 | zu 10 300 203/204                   |
| 7        | Bremsbacke komplett      |                                | 1  | brake shoe with lining      | segm. de frein avec garniture                 | zu 10 300 203                       |
|          | Bremsbacke komplett      |                                | 1  | brake shoe with lining      | segm. de frein avec garniture                 | zu 10 300 204                       |
|          | Stahlschlauchkabel       | 55 119 003                     | 1  | armoured hose               | câble de frein                                | zu 10 300 203                       |
|          | Stahlschlauchkabel       | 55 119 004                     | 1  | armoured hose               | câble de frein                                | zu 10 300 204                       |
| 8        | Bolzen                   | 13 151 201                     | 1  | bolt                        | goujon  |                                     |
| 9        | Kabelhebel               | 13 160 219                     | 1  | cable lever                 | levier d'attache du câble                     | zu 10 300 203                       |
|          | Kabelhebel               | 13 160 220                     | 1  | cable lever                 | levier d'attache du câble                     | zu 10 300 204                       |
| 10       | Druckstück               | 13 229 171                     | 1  | cross strut                 | poussoir                                      |                                     |
| 11       | Druckfeder               | 13 302 071                     | 1  | pressure spring             | ressort de compression                        |                                     |
| 12       | Federteller              | 13 306 011                     | 1  | spring plate                | cuvette de ressort                            |                                     |
| 13       | Radzylinder              | 16 128 111                     | 1  | wheel cylinder              | cylindre de roue                              |                                     |
| 14       | Federscheibe             | 18 453 006                     | 2  | spring washer               | rondelle Grower                               | B 8 DIN 137                         |
| 15       | Zylinderschraube         | 18 428 007                     | 2  | fillister socket head screw | vis à tête cylindrique                        | M 8x20 DIN 912                      |
| 22       | Nachstellung             | 16 001 009                     | 1  | adjustment device           | rattrapeur                                    |                                     |
| 25       | Sechskantschraube        | 17 429 122                     | 1  | hexagon screw               | vis à tête hexagonale                         | M 12 x 1,5 x 22                     |
| 26       | Schraube                 | 13 730 055                     | 2  | screw                       | vis   |                                     |
| 27       | Zugfeder                 | 13 301 204                     | 2  | pull spring                 | ressort de traction                           |                                     |
| 28       | Zugfeder                 | 13 301 215                     | 1  | pull spring                 | ressort de traction                           |                                     |
| 29       | Zugfeder                 | 13 301 185                     | 2  | pull spring                 | ressort de traction                           |                                     |
| 30       | Druckfeder               | 13 302 118                     | 2  | pressure spring             | ressort de compression                        |                                     |