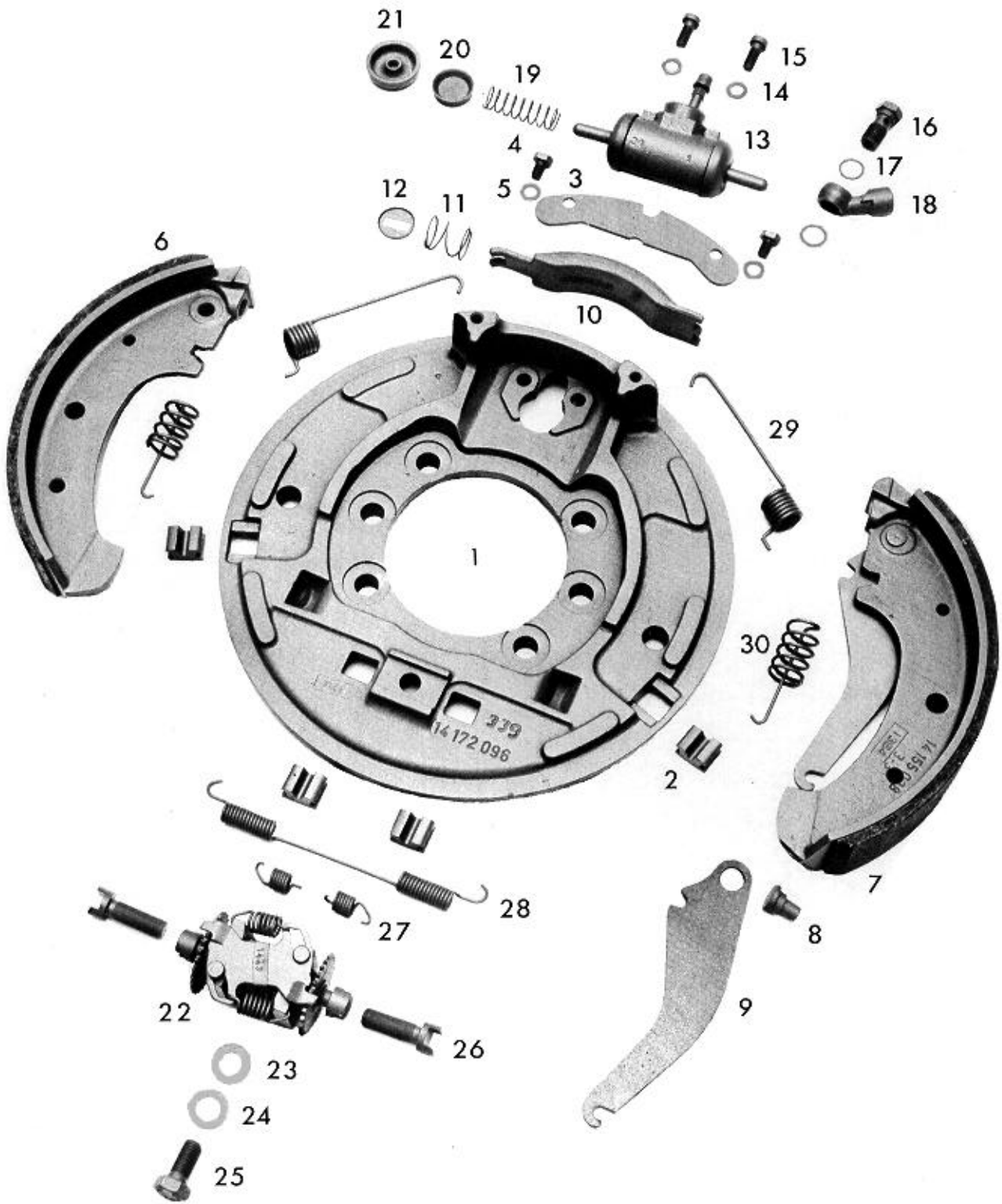


# WABCO



**Ersatzteilliste/Spare parts list/Liste pièces de rechange**  
**Bildtafel/Picture/Planche**  
**Ersatz für/Replacement for/Rechange**

**Nr.** 10 300 193/194  
**B** 300 02  
**Nr.**

WABCO

**Bremsen-/Brake-/Frein-Type** 300 x 55 SM-Öm

**Datum/date** 30.11.1998

| Pos. Nr. | Benennung               | Nummer<br>Number<br>Nr. Repère | Stück/Bremse<br>Qty./Brake<br>Nbr. de pièce<br>par frein | Designation                 | Désignation                                   | Bemerkung<br>Comment<br>Observation |
|----------|-------------------------|--------------------------------|--|-----------------------------|---|-------------------------------------|
|          | Bremse                  | 10 300 193                     |  | brake                       | frein   |                                     |
|          | Bremse                  | 10 300 194                     |  | brake                       | frein   |                                     |
| 1        | Bremsenträgerplatte     | 13 172 220                     | 1  | brake spider plate          | plaque de support de frein                    | zu 10 300 193                       |
|          | Bremsenträgerplatte     | 13 172 221                     | 1  | brake spider plate          | plaque de support de frein                    | zu 10 300 194                       |
| 2        | Verschlußstopfen        | 13 826 001                     | 4  | rubber plug                 | bouchon de fermeture                          |                                     |
| 3        | Lasche                  | 13 513 029                     | 1  | strap plate                 | éclisse                                       |                                     |
| 4        | Sechskantschraube       | 18 429 023                     | 2  | hexagon screw               | vis à tête hexagonale                         | M 8x12 DIN 933                      |
| 5        | Federscheibe            | 18 453 006                     | 4  | spring washer               | rondelle Grower                               | B 8 DIN 137                         |
|          | Reparaturatz Bremsbacke | 12 999 691                     | 1  | repair set brake shoe       | pochette de réparation de<br>segment de frein | achsweise                           |
| 6        | Bremsbacke komplett     |                                | 2  | brake shoe with lining      | segm. de frein avec garniture                 | geklebt, asbestfrei                 |
| 7        | Bremsbacke komplett     |                                | 1  | brake shoe with lining      | segm. de frein avec garniture                 | zu 10 300 193                       |
|          | Bremsbacke komplett     |                                | 1  | brake shoe with lining      | segm. de frein avec garniture                 | zu 10 300 194                       |
| 8        | Bolzen                  | 13 151 201                     | 1  | bolt                        | goujon  |                                     |
| 9        | Kabelhebel              | 13 160 219                     | 1  | cable lever                 | levier d'attache du câble                     | zu 10 300 193                       |
|          | Kabelhebel              | 13 160 220                     | 1  | cable lever                 | levier d'attache du câble                     | zu 10 300 194                       |
| 10       | Druckstück              | 13 229 171                     | 1  | cross strut                 | poussoir                                      |                                     |
| 11       | Druckfeder              | 13 302 071                     | 1  | pressure spring             | ressort de compression                        |                                     |
| 12       | Federteller             | 13 306 011                     | 1  | spring plate                | cuvette de ressort                            |                                     |
| 13       | Radzylinder             | 16 128 111                     | 1  | wheel cylinder              | cyindre de roue                               |                                     |
| 14       | Federscheibe            | 18 453 006                     | 2  | spring washer               | rondelle Grower                               | B 8 DIN 137                         |
| 15       | Zylinderschraube        | 18 428 007                     | 2  | fillister socket head screw | vis à tête cylindrique                        | M 8x20 DIN 912                      |
| 22       | Nachstellung            | 16 001 009                     | 1  | adjustment device           | rattrapeur                                    |                                     |
| 25       | Sechskantschraube       | 17 429 122                     | 1  | hexagon screw               | vis à tête hexagonale                         | M 12 x 1,5 x 22                     |
| 26       | Schraube                | 13 730 055                     | 2  | screw                       | vis   |                                     |
| 27       | Zugfeder                | 13 301 204                     | 2  | pull spring                 | ressort de traction                           |                                     |
| 28       | Zugfeder                | 13 301 215                     | 1  | pull spring                 | ressort de traction                           |                                     |
| 29       | Zugfeder                | 13 301 185                     | 2  | pull spring                 | ressort de traction                           |                                     |
| 30       | Druckfeder              | 13 302 118                     | 2  | pressure spring             | ressort de compression                        |                                     |