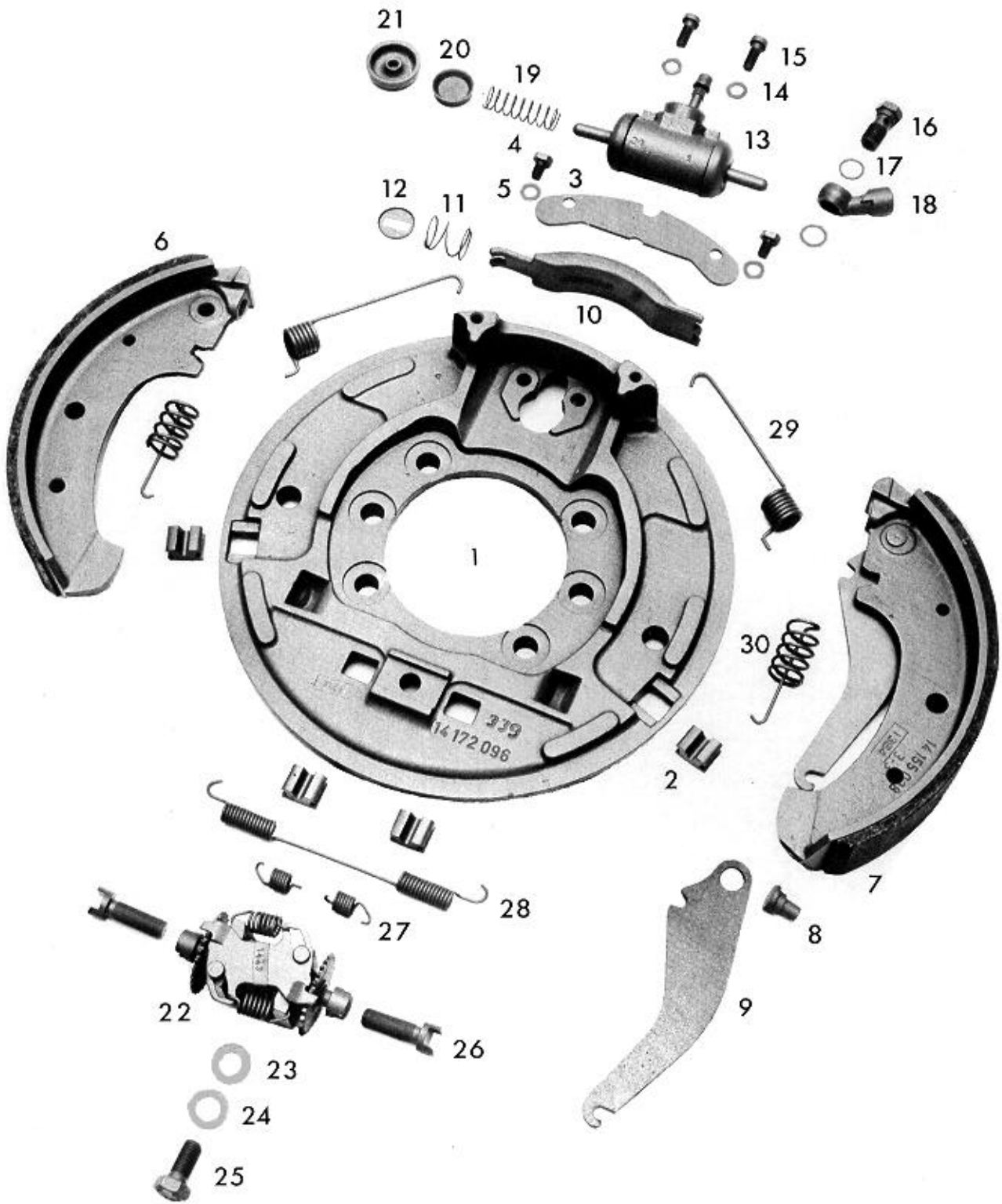


# WABCO



**Ersatzteilliste/Spare parts list/Liste pièces de rechange**  
**Bildtafel/Picture/Planche**  
**Ersatz für/Replacement for/Rechange**

**Nr.** 10 300 181/182  
**B** 114  
**Nr.** -

WABCO

**Bremsen-/Brake-/Frein-Type** 300 x 50 SM-G

**Datum/date** 07. 04. 1993

Pos. Nr.	Benennung	Nummer Number Nr. Repère	Stück/Bremse Qty./Brake Nbr. de pièce par frein	Designation	Désignation	Bemerkung Comment Observation
	Bremse Bremse	10 300 181 10 300 182		brake brake	frein frein	
1	Bremsendeckplatte	12 170 307	1	brake back plate	plaque de recouvrement	
2	Verschlußstopfen	13 826 001	1	rubber plug	bouchon de fermeture	
3	Lasche	13 513 024	1	strap plate	éclisse	
4	Scheibe	13 729 042	2	washer	rondelle	
5	Bremsbacke Bremsbacke mit Belag	12 155 054 12 258 110	1	brake shoe brake shoe with lining	segment de frein segm. de frein avec garniture	
6	Bremsbacke Bremsbacke mit Belag	12 155 054 12 258 111	1	brake shoe brake shoe with lining	segment de frein segm. de frein avec garniture	
7	Bremsbelag Bremsbelag Niet	13 057 388 13 057 389 18 534 003	1 1 30	brake lining brake lining rivet	garniture de frein garniture de frein rivet	kurz, asbestfrei lang, asbestfrei B 4x10 DIN 7338 Ms
8	Bremswelle	13 161 308	1	brake shaft	arbre de frein	
10	O-Ring Sicherungsring	17 721 013 18 457 009	2 1	o-ring lock ring	joint thorique bague de blocage	OR 26 x 3 26 x 1,2 DIN 471
11	Scheibe	13 729 033	1	washer	rondelle	
12	Nocken Nocken	13 602 008 13 602 009	1 1	cam cam	came came	zu 10 300 181 zu 10 300 182
13	Nachstellung Sechskantschraube  Federscheibe	12 603 019 18 429 070  18 453 002	1 1 1	adjustment device hexagon screw  spring washer	rattrapeur vis à tête hexagonale  rondelle Grower	M 12 x 1,5 x 20 DIN 961-8.8 B 12 DIN 137
14	Schraube, Linksgewinde Schraube, Rechtsgewinde	13 730 026 13 730 020	1 1	screw, left threaded screw, right threaded	vis, pas à gauche vis, pas à droite	
15	Scheibe	13 729 040	1	washer	rondelle	
17	Zugfeder	13 301 047	2	pull spring	ressort de traction	
19	Zugfeder	13 301 048	1	pull spring	ressort de traction	
22	Blattfeder Niet	13 304 002 18 534 009	2 2	leaf spring rivet	ressort à lame rivet	B 6 x 10 DIN 7338