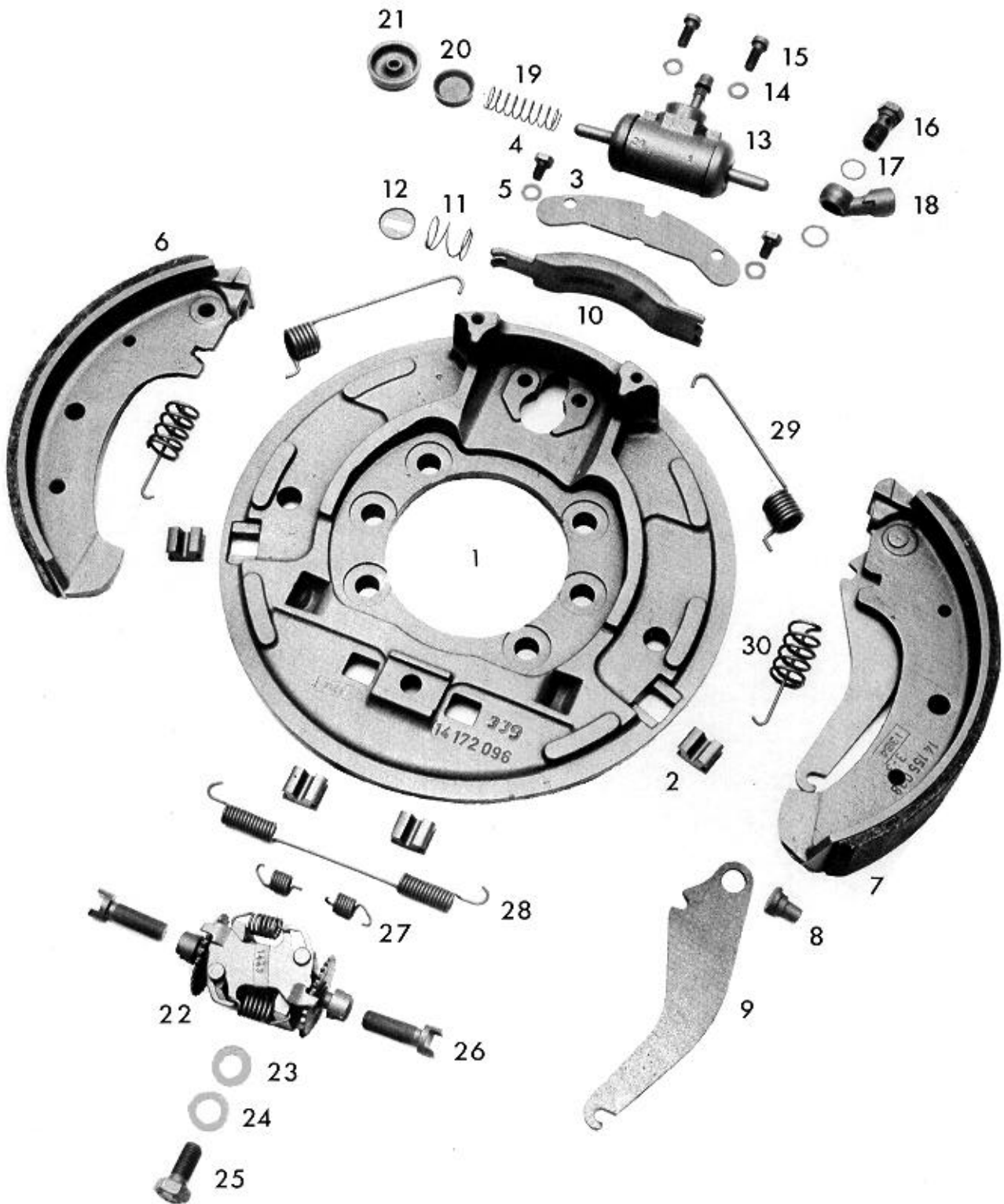


WABCO



Ersatzteilliste/Spare parts list/Liste pièces de rechange
Bildtafel/Picture/Planche
Ersatz für/Replacement for/Rechange

Nr. 10 300 152/153 **WABCO**
B 300 03
Nr. Ausgabe vom 06.04.1993

Bremsen-/Brake-/Frein-Type 300 x 55 SM-Öm

Datum/date 09.06.1997

Pos. Nr.	Benennung	Nummer Number Nr. Repère	Stück/Bremse Qty./Brake Nbr. de pièce par frein	Designation	Désignation	Bemerkung Comment Observation
	Bremse	10 300 152		brake	frein	
	Bremse	10 300 153		brake	frein	
1	Bremsenträgerplatte	13 172 066	1	brake spider plate	plaque de support de frein	zu 10 300 152
	Bremsenträgerplatte	13 172 067	1	brake spider plate	plaque de support de frein	zu 10 300 153
2	Verschlußstopfen	13 826 001	4	rubber plug	bouchon de fermeture	
3	Lasche	13 513 029	1	strap plate	éclisse	
4	Sechskantschraube	18 429 023	2	hexagon screw	vis à tête hexagonale	M 8 x 12 DIN 933
5	Federscheibe	18 453 006	2	spring washer	rondelle Grower	B 8 DIN 137
	Reparatursatz Bremsbacke	12 999 524	1	repair set brake shoe	pochette de rép. de segment de frein	achsweise
6	Bremsbacke komplett		2	brake shoe with lining	segm. de frein avec garniture	geklebt, asbestfrei
7	Bremsbacke komplett		1	brake shoe with lining	segm. de frein avec garniture	zu 10 300 152
	Bremsbacke komplett		1	brake shoe with lining	segm. de frein avec garniture	zu 10 300 153
	Stahlschlauchkabel	55 108 001	1	armoured hose	câble de frein	
8	Bolzen	13 151 201	1	bolt	goujon	
9	Kabelhebel	13 160 200	1	cable lever	levier d'attache du câble	zu 10 300 152
	Kabelhebel	13 160 201	1	cable lever	levier d'attache du câble	zu 10 300 153
10	Druckstück	13 229 136	1	cross strut	poussoir	
11	Druckfeder	13 302 071	1	pressure spring	ressort de compression	
12	Federteller	13 306 011	1	spring plate	cuvette de ressort	
13	Radzylinder	16 128 040	1	wheel cylinder	cylindre de roue	
14	Federscheibe	18 453 006	2	spring washer	rondelle Grower	B 8 DIN 137
15	Zylinderschraube	18 428 073	2	fillister socket head screw	vis à tête cylindrique	M 8 x 20 DIN 6912
	Reparatursatz Radzylinder	16 228 910	1	repair set wheel cylinder	pochette de rép. de cylindre de roue	je Bremse
19	Druckfeder		1	pressure spring	ressort de compression	
20	Manschette		2	cup	coupelle	
21	Schutzkappe		2	boot	capuchon de protection	
22	Nachstellung	16 001 009	1	adjustment device	rattrapeur	
25	Sechskantschraube	17 429 122	1	hexagon screw	vis à tête hexagonale	M 12 x 1,5 x 22
26	Schraube	13 730 055	2	screw	vis	
27	Zugfeder	13 301 204	2	pull spring	ressort de traction	
28	Zugfeder	13 301 215	1	pull spring	ressort de traction	
29	Zugfeder	13 301 185	2	pull spring	ressort de traction	
30	Stift	12 728 004	2	pin	goupille	
31	Druckfeder	13 302 072	2	pressure spring	ressort de compression	
32	Federteller	13 306 010	2	spring plate	cuvette de ressort	